



KOMPRESSOR MIT AUFBAU

kompakt, leise und wirtschaftlich

■ Bächler Top Track AG
■ Snowtechnology
■ Industriestrasse 3
■ CH-5644 Auw

■ +41 (0)56 677 71 00
■ +41 (0)56 677 71 01
■ www.bachler.ch
■ info@bachler.ch



Pisten & Loipen

Beschneigung

Fun

KOMPRESSOR MIT AUFBAU

Der kompakte und leise Kompressor, eingebaut in einem Gehäuse aus Aluminium, versorgt eine NESSy oder SnoTek Lanze mit ausreichend Druckluft.

Der Kompressor besitzt eine Elektrobox, welche über ein 4 m Kabel mit einem 63 Ampere Stecker angeschlossen wird. Die Box ermöglicht das direkte Anschliessen des Scheinwerfers. Dieser kann komfortabel über den 3-Weg Schalter bedient werden.

Mit dem Aufnahme-System wird die Montage an eine Mastaufrichtvorrichtung auf einfache Weise sichergestellt.

Vorteile

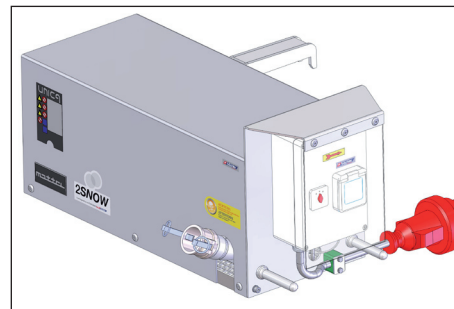
- leiser Rotationsverdichter
- kompakte Bauweise, handlich
- einfache Montage an Mastaufricht-Vorrichtung
- automatisches Entleerventil für Kondenswasser

Elektrobox

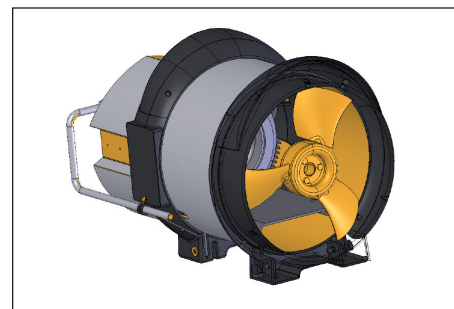
- Service Steckdose 230 V
- Heizband für Anschlussblock und Entleerventil
- 3-Weg Drehschalter für Aus/Licht/Kompressor + Licht

Technische Daten

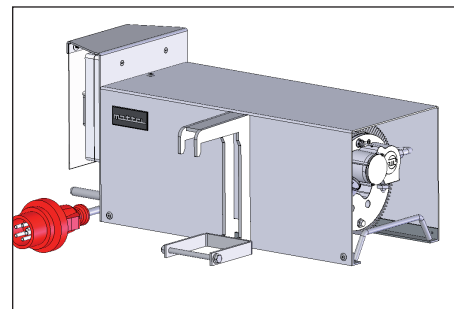
- Anschluss: 1½" fem. KAMLOK Luftausgang
- Leistung: 1.5 kW
- Kabel: 400 V, 63 A Stecker, 4 m (UV beständig)
- Luftdruck und: 120 l/min. bei 10 bar
Leistung 150 l/min. bei 8 bar
- Lautstärke: 64 dB(A)



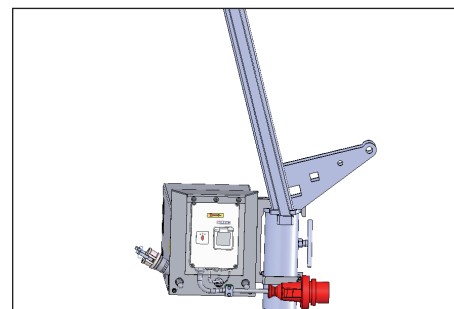
Kompressor mit Aufbau komplett inkl. Elektrobox



Kompressor



Kompressoraufbau mit Traggriffe und Aufhängung



Kompressoraufbau an Mastaufrichtvorrichtung mit optionalem LED Scheinwerfer